

**Attesthouder**

Hanssen Meijel BV  
Maasbreeseweg 3  
5981 NZ Panningen  
T: +31 (0)774 660 338  
E: info@hanssenmeijel.nl  
I: www.hanssenmeijel.nl



## Inbraakwerendheid van Hanssen Meijel BV gevelelementen van kunststof uit het Profine K-VISION 76 mm./120 mm. systeem

**Verklaring van SKG-IKOB**

Dit attest is op basis van BRL 0703: 01-06-2022 afgegeven conform het vigerende Reglement voor Attestering, Certificatie en Inspectie van SKG-IKOB.

SKG-IKOB verklaart dat de gevelelementen uit bovengenoemd systeem prestaties leveren die in dit attest zijn beschreven, mits:

- wordt voldaan aan de in dit attest vastgelegde toepassingsvoorwaarden en technische specificatie(s);
- de vervaardiging en montage van de gevelelementen geschiedt overeenkomstig de in dit attest vastgelegde voorschriften en/of verwerkingsmethoden.

SKG-IKOB verklaart dat met in achtname van bovenstaande de gevelelementen in hun toepassingen voldoen aan de eisen van het Besluit bouwwerken leefomgeving, zoals gespecificeerd op blad 2 van deze kwaliteitsverklaring.

SKG-IKOB verklaart dat voor dit attest geen controle plaatsvindt op de productie van de gevelelementen, noch op de montage in bouwwerken.

Voor SKG-IKOB



ir. H.A.J. van Dartel  
Certificatiemanager

Het attest is opgenomen in het overzicht op de websites van Stichting KOMO: [www.komo.nl](http://www.komo.nl) en [www.komo-online.nl](http://www.komo-online.nl). De gebruikers van dit attest worden geadviseerd op [www.skgikob.nl](http://www.skgikob.nl) te controleren of dit document nog geldig is. Dit attest bestaat uit 28 bladzijden.

SKG-IKOB Certificatie  
Poppenbouwing 56  
4191 NZ Geldermalsen

Postbus 202  
4190 CE Geldermalsen

T 088-2440100  
info@skgikob.nl  
www.skgikob.nl



## IDENTIFICATIE VAN HET PRODUCT

Producten conform dit attest worden geïdentificeerd door deze duurzaam te voorzien van een witte zegel, waarop minimaal vermeld: de naam c.q. het logo van de attesthouder, het attestnummer en de klassering, zoals deze als indicatie voor de prestaties met betrekking tot inbraakwerende eigenschappen geldt en voor de in dit attest omschreven producten overeenkomstig NEN 5096 (EN 1627) op klasse 2 (RC2) werd bepaald, een en ander zoals hiernaast aangegeven.

Indien de zegel wordt aangebracht door de attesthouder, dient deze als volgt te zijn uitgevoerd:

LOGO attesthouder	Hanssen Meijel BV attestnummer: SKGIKOB.010722	<b>KLASSE 2 (RC2) NEN 5096 (EN 1627)</b>
-------------------	---	--

Plaats van de identificatie:

In de kozijnspanning van elk bewegend element of in de glasspanning van elk element met vaste beglazing.

Opmerking:

Het printen van de identificatie op de profielen als alternatief voor het plakken van stickers is toegestaan.

## TECHNISCHE SPECIFICATIE

De technische specificaties van de inbraakwerende gevelelementen zijn in het aanhangsel 'TS' bij dit attest vastgelegd.

Overige technische specificaties van de hier bedoelde kunststof gevelelementen, conform Beoordelingsrichtlijn 0703 'Kunststof Gevelelementen', zijn in het aanhangsel 'TS' van het KOMO attest SKGIKOB.010719 vastgelegd.

## PRESTATIES IN DE TOEPASSING OP GROND VAN HET BESLUIT BOUWWERKEN LEEFOMGEVING

Tabel 1

Besluit bouwwerken leefomgeving				
Paragraaf	Onderwerp	Grenswaarde/bepalingmethode	Prestaties volgens kwaliteitsverklaring	Opmerking i.v.m. toepassing
4.2.16	Inbraakwerendheid	Weerstandsklasse 2, volgens NEN 5096	Weerstandsklasse 2 (RC2) volgens NEN 5096 (EN 1627)	Op het product dient de identificatie, zoals hierboven weergegeven, aangebracht te zijn.
Overige nummers	Overige paragrafen betrekking hebbend op gevelelementen volgens BRL 0703		Deze prestaties zijn in het kader van deze KOMO kwaliteitsverklaring niet bepaald	

### Prestatie

#### Inbraakwerendheid: Bbl § 4.2.16

Gevelelementen bezitten inbraakwerende eigenschappen met een weerstandsklasse van ten minste 2, bepaald overeenkomstig NEN 5096 (EN 1627).

In aanvulling op de beoordelingscriteria conform NEN 5096 (EN 1627) is bij het klasseren een maximaal toegestane doorgangsoening van 150 x 250 mm als criterium aangehouden.

### Opmerking

In dit attest wordt alleen een uitspraak gedaan over de specifieke prestatie verband houdende met de weerstandsklasse tegen inbraak, als een onderdeel van de prestaties die worden genoemd in BRL 0703. Voor uitspraken over de andere prestaties zoals genoemd in BRL 0703 wordt verwezen naar het desbetreffende "algemeen of universeel" KOMO attest of het KOMO attest-met-productcertificaat voor "Kunststof gevelelementen" overeenkomstig BRL 0703.

### Politiekeurmerk Veilig Wonen®

Gevelelementen, die voorzien zijn van het SKG inbraakwerendheidsmerkteken met klasse 2 volgens NEN 5096 (EN 1627), zijn geschikt om toe te passen in gebouwen die moeten voldoen aan het Politiekeurmerk Veilig Wonen PKVW®, mits voldaan wordt aan de aanvullende eisen die gesteld worden in het vigerende "Handboek PKVW Nieuwbouw".

### Documentenlijst

- NEN 5096: 2012/A1:2015 Inbraakwerendheid - Dak- of gevelelementen met deuren, ramen, luiken en vaste vullingen - Eisen, classificatie en beproevingsmethoden
- EN 1627: 2011 Deuren, ramen, vliesgevels, traliehekken en luiken - Inbraakwerendheid - Eisen en classificatie

### WENKEN VOOR DE AFNEMER

Inspecteer bij aflevering van onder dit attest geleverde producten of conform de technische specificaties als omschreven in dit attest:

- geleverd is wat is overeengekomen;
- identificatie conform de specificatie in dit attest op de producten is aangebracht;
- de producten geen zichtbare beschadigingen en/of gebreken vertonen als gevolg van transport of anderszins;
- voldaan is aan wettelijke eisen in verband met de toepassing.

Controleer of dit attest nog geldig is. Raadpleeg hiertoe de website van SKG-IKOB: [www.skgikob.nl](http://www.skgikob.nl).

Voor de verklaring van de prestaties van de gevelelementen in relatie tot het Bouwbesluit kan nog gebruik gemaakt worden van de vorige versie van deze kwaliteitsverklaring.

Indien u op grond van het hiervoor gestelde en/of op grond van uw eigen bevindingen tot afkeuring overgaat, neem dan contact op met de houder van dit attest en zondig met SKG-IKOB.



## Systeemattest

Een systeemattest is een kwaliteitsverklaring waarin de prestaties en de technische specificaties van minimaal een **draai(val)raam en een deur binnen- en buitendraaiend** van een of meerdere profielsystemen zijn opgenomen.

Een systeem attest wordt verstrekt aan die profielsystemen, waarvan een uitvoering van een

- **stolp draai(val)raam** getest is met een positief resultaat met SKG\*\* gecertificeerde samengestelde beslag en
- **een enkele- of stolpdeur binnendraaiend** en
- **een enkele- of stolpdeur buitendraaiend**

is getest met een positief resultaat met een minimaal SKG\*\* gecertificeerd meerpuntsslot.

**Afmetingen** (minimaal en maximaal) zijn niet gelimiteerd door de testafmetingen van de beschreven gevelelementen, maar zijn **verruimd** en vastgelegd in de **matrixen** van SKG\*\* gecertificeerd samengesteld beslag en meerpuntsslot.

## Hang- en sluitwerk

Gecertificeerd hang- en sluitwerk (H&S) mag worden uitgewisseld met H&S van een ander fabricaat, mits:

- het H&S functioneel gelijkwaardig is, en
- het H&S dezelfde inbraakwerende eigenschappen bezit. (ten minste hetzelfde aantal 'sterren' overeenkomstig het SKG sterrenmerkteken), en
- de montage geschiedt op een wijze en met middelen overeenkomstig het montagevoorschrift van de leverancier van het H&S; zoals de wijze van bevestigen, het aantal sluitpunten in relatie tot de afmeting van het beweegbaar deel enz.

Opmerking:

Niet gecertificeerd H&S mag vervangen worden door gecertificeerd H&S, mits dit tenminste in dezelfde inbraakwerendheidsklasse valt, bepaald volgens BRL 3104.

## Vakvulling

### Glas volgens NEN 5096 klasse 2 (RC2N)

- Tenminste klasse P4A volgens NEN-EN 356 of
- Isolatieglas waarvan minimaal 1 glasblad bestaat uit enkel glas, niet zijnde draadglas, met breukgedrag 'A' volgens NEN-EN 12600 of
- Isolatieglas dat bestaat uit minimaal twee glasbladen van gelaagd glas, waarvan elke glasplaat breukgedrag 'A' heeft volgens NEN-EN 12600

### Glas volgens EN 1627 klasse RC2

- Tenminste klasse P4A volgens NEN-EN 356. Dit kan enkel glas zijn, of isolerend dubbelglas, als het glaspakket maar aan de genoemde klasse voldoet.

## Paneel

Bij inbraakwerendheidsklasse 2 volgens NEN 5096 mag i.p.v. glas ook een paneel worden toegepast welke aantoonbaar voldoet aan de eisen uit de vigerende versie van SKG-IKOB-KE 3103.

Een paneel dat op de SKG-IKOB-KE 3103 is gecertificeerd, gemonteerd is volgens de montage-instructie en zoals beschreven in het betreffende certificaat waarbij deze uitgevuld wordt als bij glas, zoals vermeld in de technische specificaties van dit attest, voldoet hieraan.

## Opgenomen gevelelementen met afmetingen buiten vermelde afmetingen volgens NEN 5096 en EN 1627:

Gevelelementen met andere afmetingen dan getest en vermeldt bij de technische specificaties hebben dezelfde inbraakwerende eigenschappen mits:

- de afmetingen; de hoogte en de breedte, variëren tot **de vermelde  $H_{\min - \max}$  en  $B_{\min - \max}$** ;

## Opmerking met betrekking tot vluchtfunctie

Dit KOMO attest doet geen uitspraken met betrekking tot het functioneren van de deurconstructie als vluchtdeur in relatie tot EN 1125 en/of EN 179.

## Afsluitbaarheid

Een sluiting moet aan de binnenzijde afsluitbaar zijn met een sleutel (actief deel) of indirect afsluitbaar (passief deel), indien minimaal een van de volgende twee punten van toepassing is:

- Indien bedieningspunten zich bevinden binnen een straal van 1000 mm vanuit het hart van een handgat in dak-of gevelelement groter dan 2500 mm<sup>2</sup>;
- Indien binnen een straal van 1000 mm vanuit een bedieningspunt glas is toegepast dat niet voldoet aan de minimale eisen van P4A volgens NEN-EN 356.

## Zijlichten e.d.

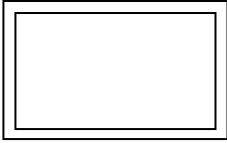
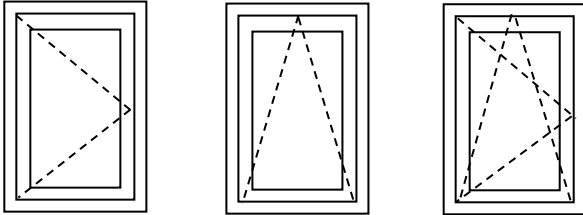
Gevelelementen met beweegbare delen en een boven- en of zijlicht hebben dezelfde inbraakwerende eigenschappen als gevelelementen met beweegbare delen zonder een boven- en of zijlicht, mits:

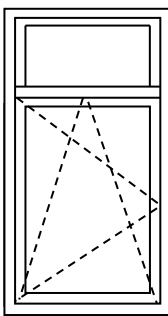
- de verbinding tussen het beweegbare deel en het boven- en of zijlicht 'geborgd' is door "hakende" sluitpunten, bijvoorbeeld paddenstoelnokken of haaksloten;
- de stijl tussen het beweegbare- en het vaste deel ter plaatse van de sluitpunten tegen uitbuigen beveiligd is. Dit kan gerealiseerd worden door de vakvulling 'op te stoppen' of door het opnemen van een tussenregel ter hoogte van het sluitpunt.

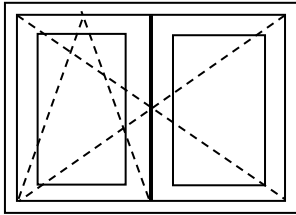
## Opmerking bij samengesteld (stolp)beslag

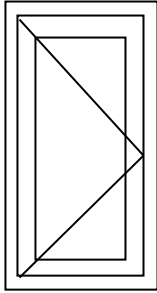
Bij afmetingen van ramen waarbij het minimaal aantal inbraakwerende sluitnokken van toepassing zijn (zie matrix fabrikant), dient naast de standaard uitvulling van het glas, ook ter hoogte van elk inbraakwerend sluitpunt te zijn uitgevuld. Bij grotere afmetingen van ramen, waarbij extra sluitpunten dienen te worden toegevoegd is het niet noodzakelijk bij deze extra sluitpunten uit te vullen.

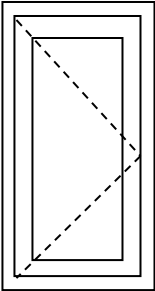


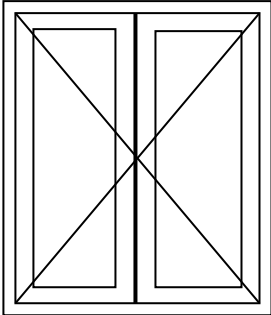
<p><b>Vaste ramen</b></p> <p>Openingsgrootte: Bij opening(doorgang) vanaf 250 x150 mm</p> <p>Verankering kozijn: Deugdelijk aan stelkozijn met ankers of schroeven van Sendzimir verzinkt- of roestvast staal.</p> <p>Vulling: Volgens NEN 5096: Glas/paneel weerstandsklasse 2 of isolerend dubbelglas (zie ook blad 3) Volgens EN 1627: Glas weerstandsklasse 2; paneel weerstandsklasse 2 (zie ook blad 3)</p> <p>Glaslijst: Aan niet inbraakzijde element. Kokervormig profiel</p>		
<p><b>Draaivalramen</b></p> <p>Afmetingen kozijn: Vermeld bij verschillende types samengesteld beslag.</p> <p>Verankering: Deugdelijk aan stelkozijn met ankers of schroeven van Sendzimir verzinkt – of roestvast staal. <b>Schroeven 5,0x100 mm h.o.h. ≤ 600 mm.</b></p> <p>Vulling: Volgens NEN 5096: Glas/paneel weerstandsklasse 2 of isolerend dubbelglas (zie ook blad 3) Volgens EN 1627: Glas weerstandsklasse 2; paneel weerstandsklasse 2 (zie ook blad 3)</p> <p>Glaslijst: Aan niet inbraakzijde. Kokervormig profiel.</p> <p>Glasmontage: Stel- en steunblokjes aan sluit- en hangzijde minimaal ter hoogte van scharnieren en inbraakwerende sluitpunten.</p> <p>Bediening: NEN 5096: SKG ** raamkruk (=35Nm) EN 1627: SKG *** raamkruk (=100Nm)</p> <p>Voor EN1627 geldt: bedieningsmechanisme van kruk afschermen met uitboorbeveiliging.</p>		
<p><b>Grondslag:</b> Geslaagde IBW beproevingen met Aubi en Siegenia samengesteld beslag.</p> <p><b>Hang-/sluitwerk:</b> SKG ** gecertificeerd samengesteld beslag.</p> <p>Afmetingen vleugel: h = zie matrix gecertificeerd SKG ** samengesteld beslag. b = zie matrix gecertificeerd SKG ** samengesteld beslag.</p> <p>Verstijvingsprofiel: In kozijnprofiel: rondom staal wanddikte ≥ 1,5 mm. In raamprofiel: rondom staal wanddikte ≥ 1,5 mm.</p> <p>Montage: Zie montage voorschrift samengesteld beslag leverancier.</p> <p>Bij toepassing van kunststofversterking (V479) sluitplaten bevestigen met platverzonken plaatschroef met dubbele Hi-Lo schroefdraad 4,2 x 32 mm</p>	<p>Grondslag IFT beproeving nr. 211 33455 op Eurofutur Classic met <b>GU beslag UNI-JET D</b> + conformiteit 1.0062 naar K-vision</p> <p>Grondslag IFT beproeving nr. 211 33457 op Eurofutur Classic met <b>GU beslag UNI-JET D</b> + conformiteit 1.0062 naar K-vision</p> <p><b>Conformiteit 16.0252 voor 76/120 mm systeem</b></p>	

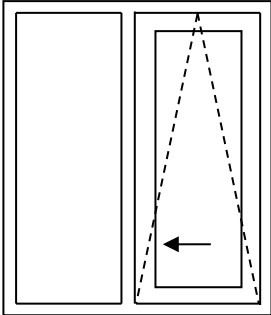
<p><b>Draai(val)raam met bovenlicht: versie City kozijn:</b></p> <p>Verankering: Deugdelijk aan stelkozijn met ankers of schroeven van Sendzimir verzinkt – of roestvast staal. <b>Schroeven 5,0x100 mm h.o.h. ≤ 600 mm.</b></p> <p>Vulling: Volgens NEN 5096: Glas/paneel weerstandsklasse 2 of isolerend dubbelglas (zie ook blad 3) Volgens EN 1627: Glas weerstandsklasse 2; paneel weerstandsklasse 2 (zie ook blad 3)</p> <p>Glaslijst: Aan niet inbraakzijde. Kokervormig profiel. Glasmontage: Stel- en steunblokkjes aan sluit- en hangzijde minimaal ter hoogte van scharnieren en inbraakwerende sluitpunten.</p> <p>Bediening: NEN 5096: SKG ★★ raamkruk (=35Nm) EN 1627: SKG ★★★ raamkruk (=100Nm)</p> <p>Voor EN1627 geldt: bedieningsmechanisme van kruk afschermen met uitboorbeveiliging.</p>	
<p>Afmetingen kozijn: <math>h_{test} = 2040 \text{ mm}</math>, <math>b_{test} = 1240 \text{ mm}</math> <math>h_{max} = 2448 \text{ mm}</math>, <math>b_{max} = 1488 \text{ mm}</math></p> <p>Kozijnprofielen: nr. 76112/76116 nr. 76108/76109 onderdorpel met alu verstijvingsprofiel</p> <p>Vleugelprofiel: nr. 76201/76200/76202/76203 met stalen verstijvingsprof.</p> <p>Vastraamprofiel: nr. 76201 met stalen verstijvingsprofiel.</p> <p>Tussenregelprofiel: nr. 76312 met stalen verstijvingsprofiel.</p> <p>Oploop: 2 diagonaal tegen over elkaar geplaatste oplopblokkjes (h=12 mm). Bevestiging: 1x schroef 3,9x 38 mm in het kozijnprofiel.</p> <p>Sluitwerk: SKG ★★ gecertificeerd draaival beslag Bevestiging: Rondom geschroefd 4,2x25 mm.</p>	<p><b>Hang-/sluitwerk: SKG ★★ gecertificeerd draaival beslag</b></p> <p>Afmetingen vleugel: h = zie matrix gecertificeerd SKG ★★ samengesteld beslag. b = zie matrix gecertificeerd SKG ★★ samengesteld beslag.</p> <p>Verstijvingsprofiel: In kozijnprofiel: rondom staal wanddikte <math>\geq 1,5 \text{ mm}</math>. In raamprofiel: rondom staal wanddikte <math>\geq 1,5 \text{ mm}</math>.</p> <p>Montage: Zie montage voorschrift samengesteld beslag leverancier.</p> <p>Bij toepassing van kunststofversterking (V479) sluitplaten bevestigen met platverzonken plaatschroef met dubbele Hi-Lo schroefdraad 4,2 x 32 mm</p> <p><b>Conformiteit 16.0252 voor 76/120 mm systeem</b></p>

<p><b>Stolpramen (binnendraaiend)</b></p> <p>Afmetingen vleugels: Hieronder vermeld bij SKG ★★ gecertificeerd samengesteld beslag.</p> <p>Verankering: Deugdelijk aan stelkozijn met ankers of schroeven van Sendzimir verzinkt- of roestvast staal.</p> <p>Vulling: Volgens NEN 5096: Glas/paneel weerstandsklasse 2 of isolerend dubbelglas ( zie ook blad 3) Volgens EN 1627: Glas weerstandsklasse 2; paneel weerstandsklasse 2 ( zie ook blad 3)</p> <p>Glaslijst: Aan niet inbraakzijde element. Kokervormig profiel.</p> <p>Glasmontage: Stel- en steunblokjes aan sluit- en hangzijde minimaal ter hoogte van scharnieren en inbraakwerende sluitpunten.</p> <p>Stolprofiel: Bevestiging aan passief raam: 6 schroeven 5,2x68 mm.</p> <p>Bediening: NEN 5096: SKG ★★ raamkruk (=35Nm) EN 1627: SKG ★★ raamkruk (=100Nm)</p> <p>Voor EN1627 geldt: bedieningsmechanisme van kruk afschermen met uitboorbeveiliging.</p>		
<p>Grondslag: Geslaagde IBW beproeving met Siegenia samengesteld beslag.</p> <p><b>Hang-/sluitwerk: SKG ★★ gecertificeerd samengesteld beslag SKG ★★ gecertificeerde scharnieren</b></p> <p>Afmetingen vleugel : h = zie montage voorschrift gecertificeerd SKG ★★ samengesteld beslag. b = zie montage voorschrift gecertificeerd SKG ★★ samengesteld beslag.</p> <p>Verstijvingsprofiel: In kozijnprofiel: rondom staal wanddikte <math>\geq 1,5</math> mm. In raamprofiel: rondom staal wanddikte <math>\geq 1,5</math> mm.</p> <p>Montage: Zie montage voorschrift samengesteld beslag en scharnieren leverancier.</p> <p>Bij toepassing van kunststofversterking (V479) sluitplaten bevestigen met platverzonden plaatschroef met dubbele Hi-Lo schroefdraad 4,2 x 32 mm</p>	<p><b>Conformiteit 16.0252 voor 76/120 mm systeem</b></p>	

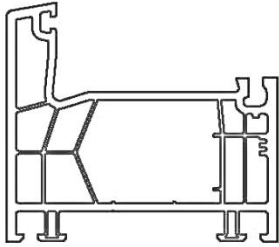
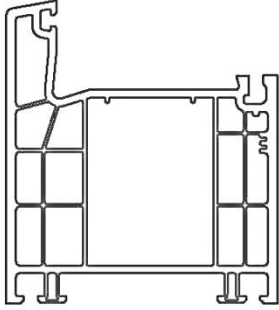
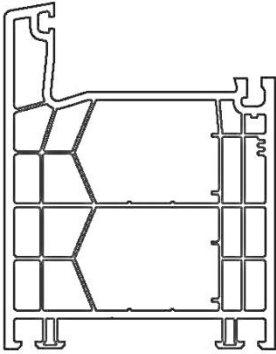
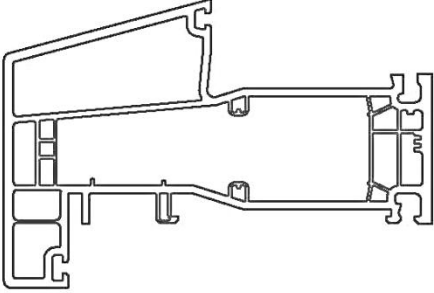
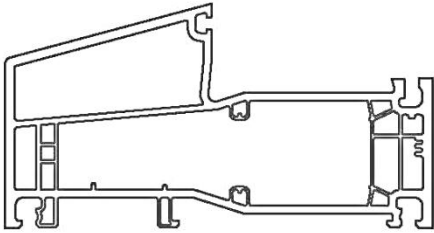
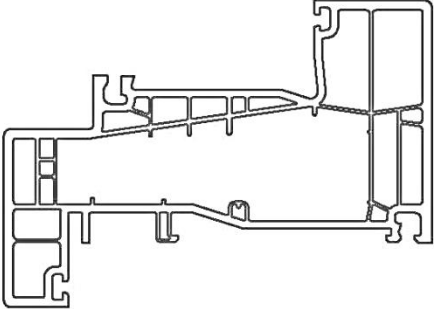
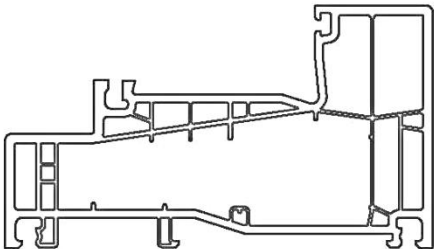
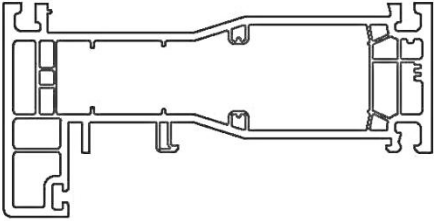
<p><b>Deuren (buitendraaiend)</b></p> <p>Afmeting deurvleugel: <math>h_{max} = 2500 \text{ mm}</math>, <math>b_{max} = 1200 \text{ mm}</math></p> <p>Verankering: Deugdelijk aan stelkozijn met ankers of schroeven van Sendzimir verzinkt – of roestvast staal.</p> <p>Vulling: Volgens NEN 5096: Glas/paneel weerstandsklasse 2 of isolerend dubbelglas (zie ook blad 3) Volgens EN 1627: Glas weerstandsklasse 2; paneel weerstandsklasse 2 ( zie ook blad 3)</p> <p>Glaslijst: Aan niet inbraakzijde. Kokervormig profiel.</p> <p>Glasmontage: Stel- en steunblokkjes aan sluit- en hangzijde minimaal ter hoogte van scharnieren en inbraakwerende sluitpunten.</p> <p>Deurschild: Een deurschild volgens EN 1906 ( digit 7- klasse 2)</p> <p>Cilinder: Profielcilinder volgens EN 1303 (digit 7- klasse 4) (digit 8 – klasse 1)</p> <p>Bij gebruik van een SKG ** gecertificeerd schild mét kerntrekbeveiliging (15kN), volstaat een SKG** gecertificeerde profielcilinder <b>OF</b> Bij gebruik van een SKG ** gecertificeerd schild zonder kerntrekbeveiliging altijd in combinatie met een SKG*** gecertificeerde profielcilinder</p>		
<p>Grondslag: Geslaagde IBW beproeving met KfV/ Fuhr meerpuntssluitingen en Haps/ K-vision scharnieren.</p> <p><b>Hang-/sluitwerk: SKG ** gecertificeerd meerpuntsslot en SKG** scharnieren</b></p> <p>Afmetingen vleugel : <math>h =</math> zie montage voorschrift gecertificeerde ** meerpuntssluiting <math>b =</math> zie montage voorschrift gecertificeerde ** meerpuntssluiting</p> <p>Verstijvingsprofiel: In kozijnprofiel: rondom staal wanddikte <math>\geq 1,5 \text{ mm}</math>. In deurprofiel: rondom staal wanddikte <math>\geq 2 \text{ mm}</math>.</p> <p>Montage: Zie montage voorschrift meerpuntssluiting en scharnieren leverancier.</p> <p>Bij toepassing adapterprofiel 76317 zie ook pagina 21</p>	<p><b>Conformiteit 16.0252 voor 76/120 mm systeem</b></p> <p><b>Conformiteit 13.0222:</b> Deur voorzien van stapeldorpel Zie ook pagina 27 van dit attest</p> <p><b>Conformiteit 20.0014 :</b> voor vastglasconstructie met buitenbeglazing Zie pagina 28 van dit attest .</p>	

<p><b>Deuren (binnendraaiend)</b></p> <p>Afmeting deurvleugel: <math>h_{max} = 2500</math> mm, <math>b_{max} = 1200</math> mm</p> <p>Verankering: Deugdelijk aan stelkozijn met ankers of schroeven van Sendzimir verzinkt – of roestvast staal.</p> <p>Vulling: Volgens NEN 5096: Glas/paneel weerstandsklasse 2 of isolerend dubbelglas (zie ook blad 3) of Egtis paneelvulling. Volgens EN 1627: Glas weerstandsklasse 2; paneel weerstandsklasse 2 (zie ook blad 3)</p> <p>Glaslijst: Aan niet inbraakzijde. Kokervormig profiel</p> <p>Glasmontage: Stel- en steunblokjes aan sluit- en hangzijde minimaal ter hoogte van scharnieren en inbraakwerende sluitpunten.</p> <p>Deurschild: Een deurschild volgens EN 1906 (digit 7- klasse 2) Cilinder: Profielcilinder volgens EN 1303 (digit 7- klasse 4) (digit 8 – klasse 1)</p> <p>Bij gebruik van een SKG ** gecertificeerd schild mét kerntrekbeveiliging (15kN), volstaat een SKG** gecertificeerde profielcilinder <b>OF</b> Bij gebruik van een SKG ** gecertificeerd schild zonder kerntrekbeveiliging altijd in combinatie met een SKG*** gecertificeerde profielcilinder</p>		
<p>Grondslag: Geslaagde IBW beproeving met KfV/ Fuhr meerpuntssluitingen en Haps/Dr Hahn scharnieren.</p> <p><b>Hang-/sluitwerk: SKG ** gecertificeerde meerpuntssluiting + SKG ** gecertificeerde scharnieren</b></p> <p>Afmetingen vleugel: <math>h =</math> zie montage voorschrift gecertificeerde SKG ** meerpuntssluiting <math>b =</math> zie montage voorschrift gecertificeerde SKG ** meerpuntssluiting</p> <p>Verstijvingsprofiel: In kozijnprofiel: rondom staal wanddikte <math>\geq 1,5</math> mm. In deurprofiel: rondom staal wanddikte <math>\geq 2</math> mm.</p> <p>Montage: Zie montage voorschrift meerpuntssluiting en scharnieren leverancier.</p> <p><b>Paneel vulling Egtis: variant 1</b></p> <p>Grondslag: SKG conformiteit nr. 1.0836 Paneel/kader: Buitenzijde: 10 mm HDF plaat. Opbouw: Bevestiging aan het kunststof vleugelprofiel d.m.v.: tweezijdig klevende tape en geschroefd van binnenuit aan het vleugelprofiel. Binnenzijde: 8 mm HDF plaat. Bevestiging: Met speciaal kliksysteem aan buitenbeplating.</p> <p>Opvulling kader: Isolerende beglazing</p> <p><b>Paneel vulling Egtis: variant 2</b></p> <p>Grondslag: SKG conformiteit nr. 1.0437 Opbouw: Buitenzijde: 10 mm HDF plaat. Bevestiging aan het kunststof vleugelprofiel d.m.v.: tweezijdig klevende tape en geschroefd van binnenuit d.m.v. alu Z profiel aan het vleugelprofiel. Binnenzijde: 8 mm HDF plaat.</p> <p>Kader: Randhout verlijmd aan HDF Opvulling kader: Minerale wol</p>	<p>Grondslag: Geslaagde IBW beproeving met KfV Fuhr meerpuntssluitingen en BKV paumelles.</p> <p><b>Houten deur:</b> Minimale dikte 61 mm vulling: randhout meranti 50x68 mm aan sluitzijde 2x randhout meranti 50x68 mm. PUR schuim en stalen stabilisatie koker 50x27x4 mm aangebracht aan sluitzijde 136 mm vanaf de rand; lengte: deursoort – 175 mm.</p> <p>Glaslatten: Rondom aan beide zijden van glas of paneel. Bevestiging: aan glas of paneel: kit; aan deurblad: geschroefd vanaf de niet inbraakzijde.</p> <p><b>Hang-/sluitwerk: SKG ** voor hout en kunststof gecertificeerde meerpuntssluiting + SKG ** gecertificeerde scharnieren</b></p> <p>Verstijvingsprofiel: In kozijnprofiel: rondom staal wanddikte <math>\geq 1,5</math> mm.</p> <p>Afmetingen vleugel: <math>h =</math> zie montage voorschrift SKG voor hout en kunststof gecertificeerde ** meerpuntssluiting <math>b =</math> zie montage voorschrift SKG voor hout en kunststof gecertificeerde ** meerpuntssluiting</p> <p>Montage: Zie montage voorschrift meerpuntssluiting en scharnieren leverancier.</p> <p><b>Conformiteit 16.0252 voor 76/120 mm systeem</b></p> <p><b>Conformiteit 13.0222:</b> Deur voorzien van stapeldorpel Zie ook pagina 27 van dit attest</p>	

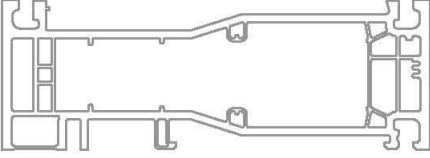
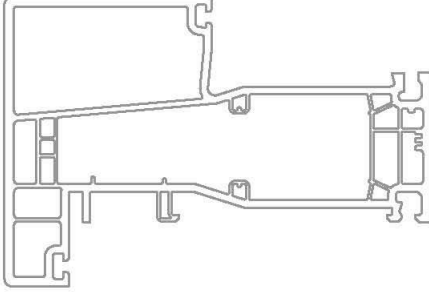
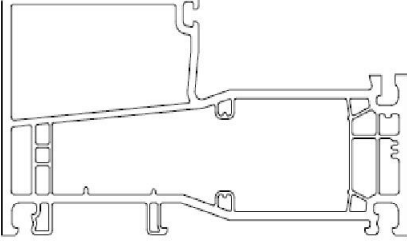
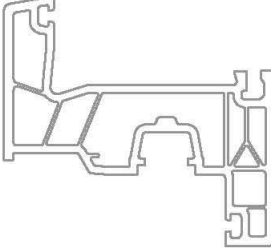
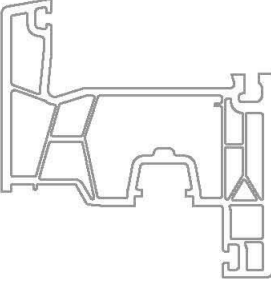
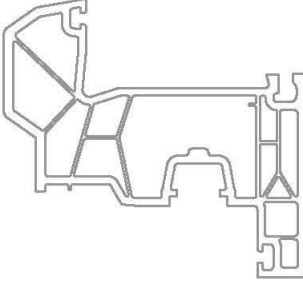
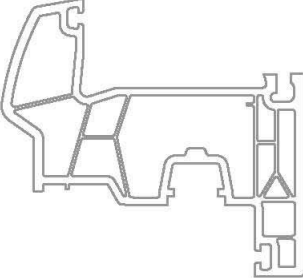
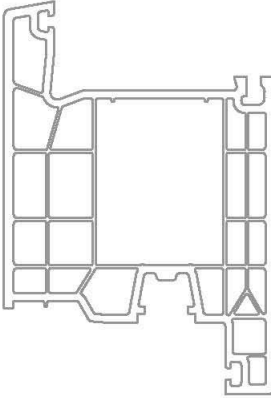
<b>Stolpdeuren (buitendraaiend)</b>	
<p>Afmeting deur- vleugels: <math>h_{max} = 2500 \text{ mm}</math> <math>b_{max}</math> actieve/passieve deur= 1000 mm</p> <p>Verankering: Deugdelijk aan stelkozijn met ankers of schroeven van Sendzimir verzinkt – of roestvast staal.</p> <p>Vulling: Volgens NEN 5096: Glas/paneel weerstandsklasse 2 of isolerend dubbelglas (zie ook blad 3) Volgens EN 1627: Glas weerstandsklasse 2; paneel weerstandsklasse 2 (zie ook blad 3)</p> <p>Glaslijst: Aan niet inbraakzijde element. Kokervormig profiel. Glasmontage: Steunblokje aan sluit- en hangzijde minimaal ter hoogte van scharnieren en inbraakwerende sluitpunten.</p> <p>Stolpprofiel: Bevestiging aan passieve deur: 6 schroeven 5,2x68 mm.</p> <p>Deurschild: Een deurschild volgens EN 1906 (digit 7- klasse 2) Cilinder : Profielcilinder volgens EN 1303 (digit 7- klasse 4) (digit 8 – klasse 1)</p> <p>Bij gebruik van een SKG ★★ gecertificeerd schild mét kerntrekbeveiliging (15kN), volstaat een SKG** gecertificeerde profielcilinder <b>OF</b> Bij gebruik van een SKG ★★ gecertificeerd schild zonder kerntrekbeveiliging altijd in combinatie met een SKG*** gecertificeerde profielcilinder</p>	
<p>Grondslag: Geslaagde IBW beproeving met Aubi samengesteld beslag en K-vision scharnieren.</p> <p><b>Hang-/sluitwerk: SKG ★★ gecertificeerd samengesteld beslag + 3 SKG★★ gecertificeerde scharnieren (per draaiend deel)</b></p> <p>Afmetingen vleugel: <math>h =</math> zie montage voorschrift gecertificeerde SKG ★★ meerpuntssluiting <math>b =</math> zie montage voorschrift gecertificeerde SKG ★★ meerpuntssluiting</p> <p>Verstijvingsprofiel: In kozijnprofiel: rondom staal wanddikte <math>\geq 1,5 \text{ mm}</math>. In deurprofiel: rondom staal wanddikte <math>\geq 2 \text{ mm}</math>.</p> <p>Montage: Zie montage voorschrift meerpuntssluiting en scharnieren leverancier.  Bij toepassing adapterprofiel 76317 zie ook pagina 21</p>	<p><b>Conformiteit 16.0252 voor 76/120 mm systeem</b></p> <p><b>Conformiteit 13.0222 :</b> Deur voorzien van stapeldorpel Zie ook pagina 27 van dit attest</p> <p><b>Conformiteit 20.0014 :</b> voor vastglasconstructie met buitenbeglazing Zie pagina 28 van dit attest .</p>

<p><b>Schuifpui (parallel schuif kiep)</b></p>	
<p>Afmetingen kozijn: <math>h_{\max} = 2576 \text{ mm}</math> <math>b_{\max} = 5400 \text{ mm}</math></p>	
<p>Verankering: Deugdelijk aan stelkozijn met ankers of schroeven van Sendzimir verzinkt- of roestvast staal.</p>	
<p>Vulling: Volgens NEN 5096: Glas/paneel weerstandsklasse 2 of isolerend dubbelglas (zie ook blad 3) Volgens EN 1627: Glas weerstandsklasse 2; paneel weerstandsklasse 2 (zie ook blad 3)</p>	
<p>Glaslijst: Aan niet inbraakzijde element. Kokervormig profiel.</p>	
<p>Glasmontage: Stel-steunblokjes aan sluit- en hangzijde minimaal ter hoogte van scharnieren en inbraakwerende sluitpunten.</p>	
<p>Bediening: NEN 5096: SKG ** raamkruk (=35Nm) EN 1627: SKG *** raamkruk (=100Nm)</p> <p>Voor EN1627 geldt: bedieningsmechanisme van kruk afschermen met uitboorbeveiliging.</p>	
<p>Grondslag: Geslaagde IBW beproeving Aubi en Siegenia samengesteld beslag op draaivalraam.</p> <p><b>Hang-/sluitwerk: SKG ** gecertificeerd samengesteld beslag</b></p> <p>Afmetingen vleugel: <math>h =</math> zie matrix gecertificeerde SKG ** samengesteld beslag. <math>b =</math> zie matrix gecertificeerde SKG ** samengesteld beslag.</p> <p>Verstijvingsprofiel: In kozijnprofiel: rondom staal wanddikte <math>\geq 1,5 \text{ mm}</math>. In deurprofiel: rondom staal wanddikte <math>\geq 1,5 \text{ mm}</math>.</p> <p>Montage: Zie montage voorschrift samengesteld beslag leverancier.</p>	<p><b>Conformiteit 16.0252 voor 76/120 mm systeem</b></p> <p><b>Conformiteit 13.0222: Deur voorzien van stapeldorpel</b> Zie ook pagina 27 van dit attest</p>

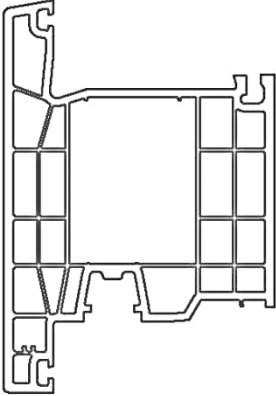
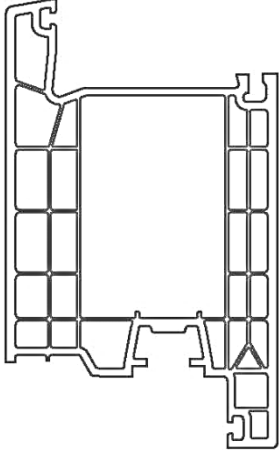
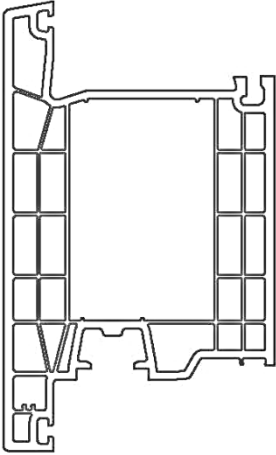
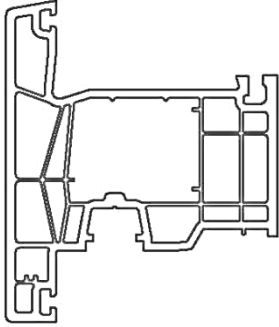
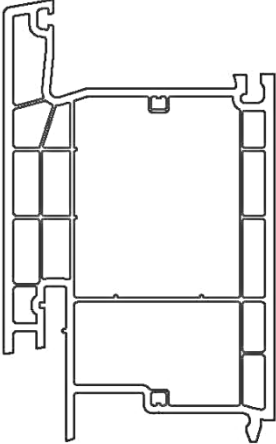
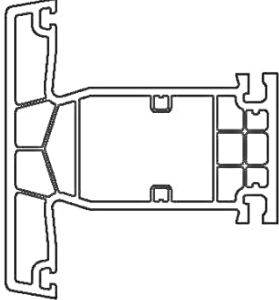
**Tabel 1 – PVC Hoofdprofielen**

<p><b>Kozijnprofiel 76101</b></p> 	<p><b>Kozijnprofiel 76102</b></p> 
<p><b>Kozijnprofiel 76103</b></p> 	<p><b>Kozijnprofiel 76106</b></p> 
<p><b>Kozijnprofiel 76107</b></p> 	<p><b>Kozijnprofiel 76108</b></p> 
<p><b>Kozijnprofiel 76109</b></p> 	<p><b>Kozijnprofiel 76110</b></p> 

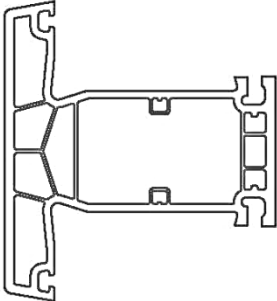
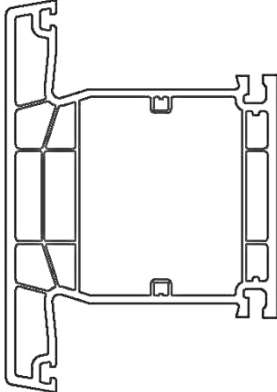
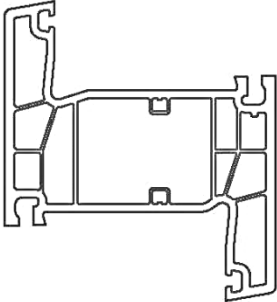
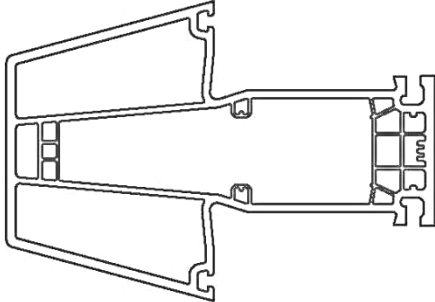
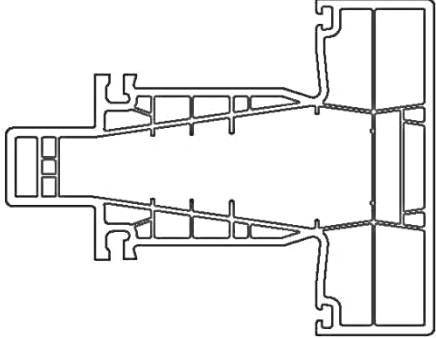
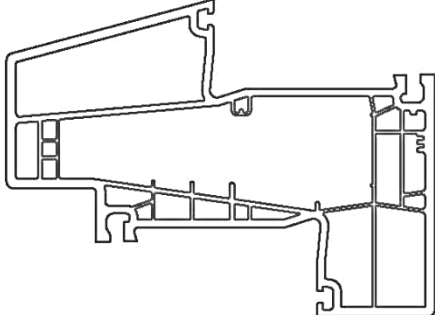
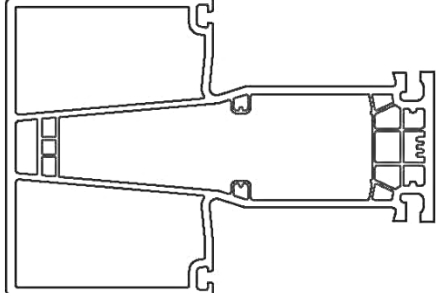
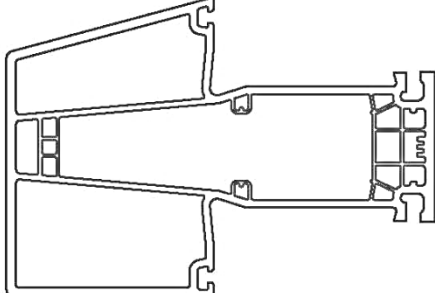
**Tabel 1 – vervolg PVC Hoofdprofielen**

<p>Kozijnprofiel 76111</p> 	<p>Kozijnprofiel 76112</p> 
<p>Kozijnprofiel 76116</p> 	<p>Vleugelprofiel 76200</p> 
<p>Vleugelprofiel 76201</p> 	<p>Vleugelprofiel 76202</p> 
<p>Vleugelprofiel 76203</p> 	<p>Vleugelprofiel 76204</p> 

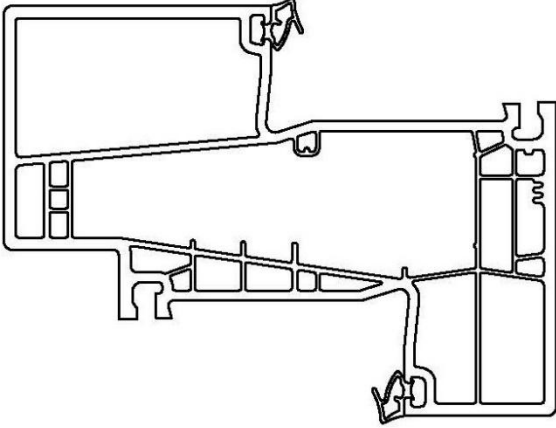
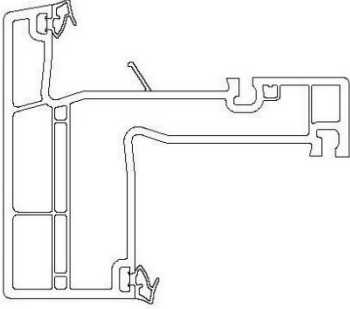
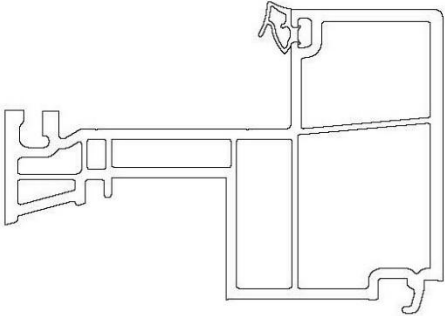
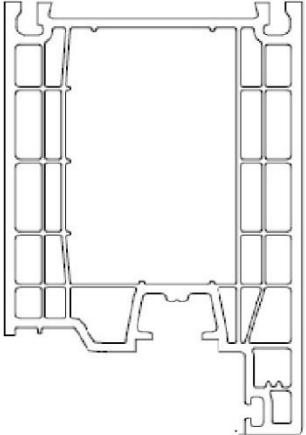
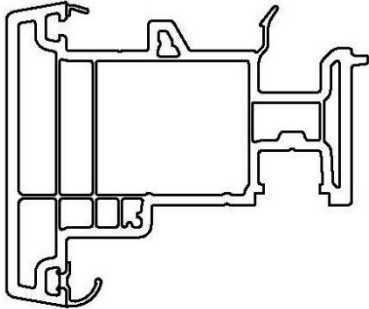
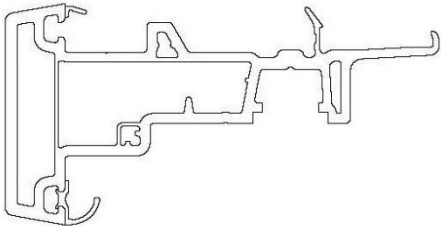
**Tabel 1 – vervolg PVC Hoofdprofielen**

<p><b>Vleugelprofiel 76205</b></p> 	<p><b>Vleugelprofiel 76206</b></p> 
<p><b>Vleugelprofiel 76207</b></p> 	<p><b>Vleugelprofiel 76208</b></p> 
<p><b>Stapeldorpelprofiel 76299</b></p> 	<p><b>Tussenstijl/regel 76301</b></p> 

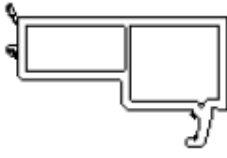
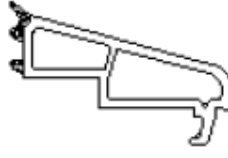
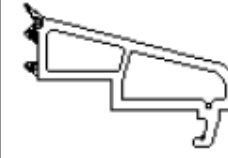
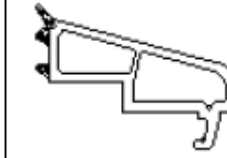

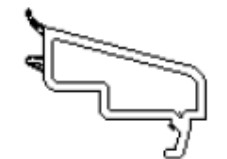



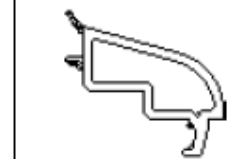













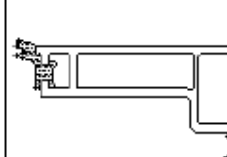
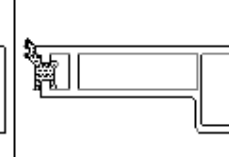
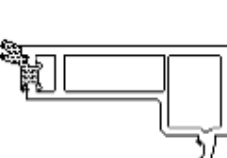
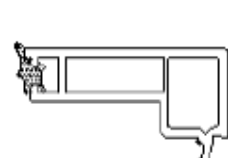
**Tabel 1 – vervolg PVC Hoofdprofielen**

<p><b>Tussenstijl/regel 76302</b></p> 	<p><b>Tussenstijl/regel 76303</b></p> 
<p><b>Wisselprofiel 76305</b></p> 	<p><b>Tussenstijl/regel 76306</b></p> 
<p><b>Tussenstijl/regel 76307</b></p> 	<p><b>Wisselprofiel 76308</b></p> 
<p><b>Tussenstijl/regel 76309</b></p> 	<p><b>Tussenstijl/regel 76310</b></p> 


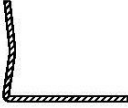
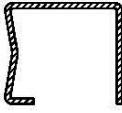
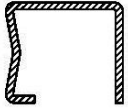
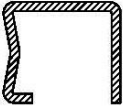
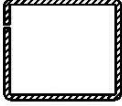
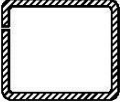

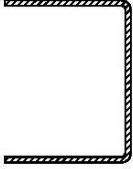
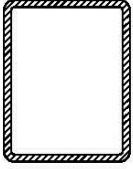
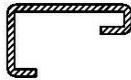

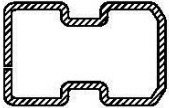
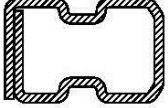
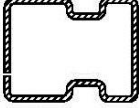
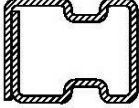
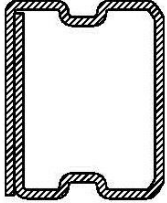
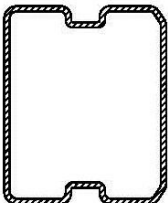
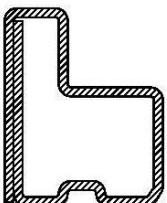
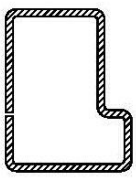
Tabel 1 – vervolg PVC Hoofdprofielen

76311	76312
	
76317	76214
	
76402	76401
	

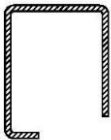
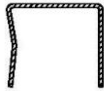
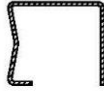
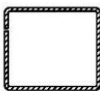
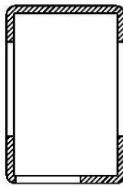
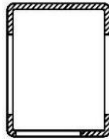
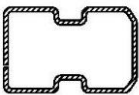


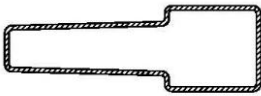
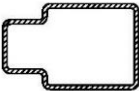

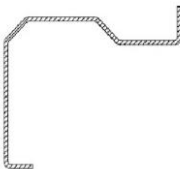
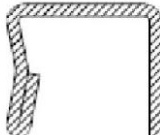
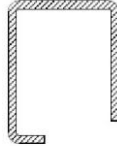
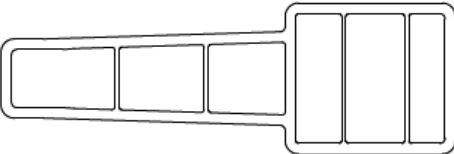
**Tabel 2 – PVC Hulpprofielen**

<b>Kömmerling Glaslijsten</b>				
76523	2452	2451	2453	1436
				
76501	76527	76513	76512	76511
				
76526	75616	76524	2454	2433
				
76503	76504	76505	76506	76507
				
76508	76509	76515	76517	76518
				
76519	76520			
				

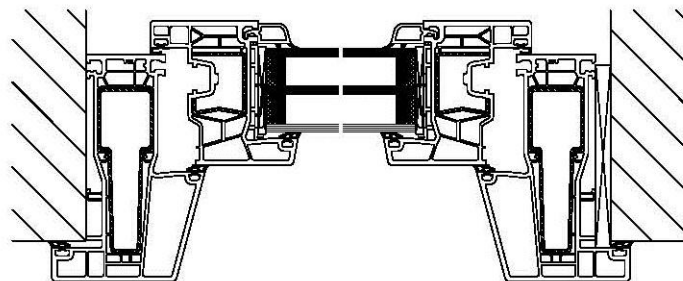
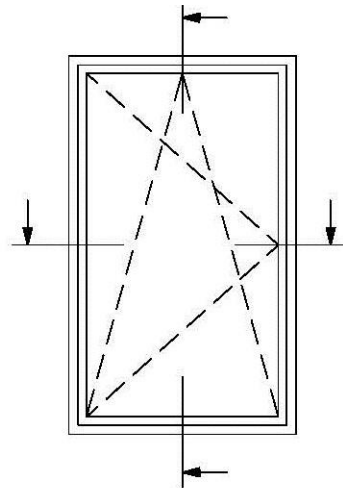
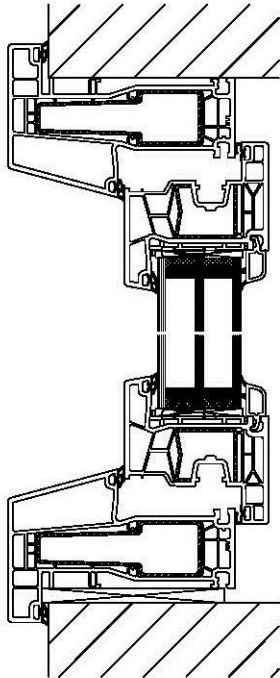
**Tabel 3 – Verstijvingsprofielen**

Verstijvingsprofiel V299	Verstijvingsprofiel V300	Verstijvingsprofiel V306	Verstijvingsprofiel V307
			
Verstijvingsprofiel V308	Verstijvingsprofiel V309	Verstijvingsprofiel V310	Verstijvingsprofiel V312
			
Verstijvingsprofiel V313	Verstijvingsprofiel V314	Verstijvingsprofiel V315	Verstijvingsprofiel V316
			
Verstijvingsprofiel V318	Verstijvingsprofiel V319	Verstijvingsprofiel V320	Verstijvingsprofiel V321
			
Verstijvingsprofiel V322	Verstijvingsprofiel V323	Verstijvingsprofiel V324	Verstijvingsprofiel V325
			

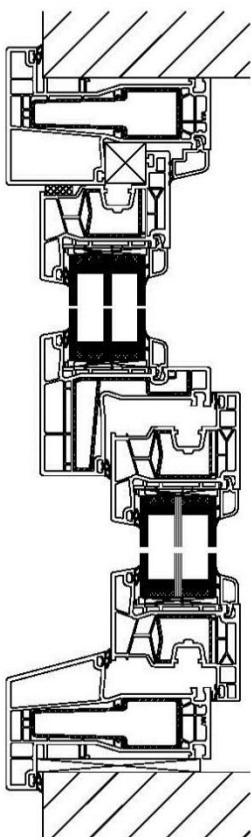
**Tabel 3 – vervolg Verstijvingsprofielen**

Verstijvingsprofiel V326	Verstijvingsprofiel V327	Verstijvingsprofiel V328
		
Verstijvingsprofiel V329	Verstijvingsprofiel V333/V335	Verstijvingsprofiel V337/V339
		
Verstijvingsprofiel V343	Verstijvingsprofiel V353	Verstijvingsprofiel V363
		
Verstijvingsprofiel V379	Verstijvingsprofiel V380	Verstijvingsprofiel V381
		
Verstijvingsprofiel V416	Verstijvingsprofiel V500	Verstijvingsprofiel V501
		
Verstijvingsprofiel V479 (kunststof)		
		

## Een draai(val)raam versie Trend



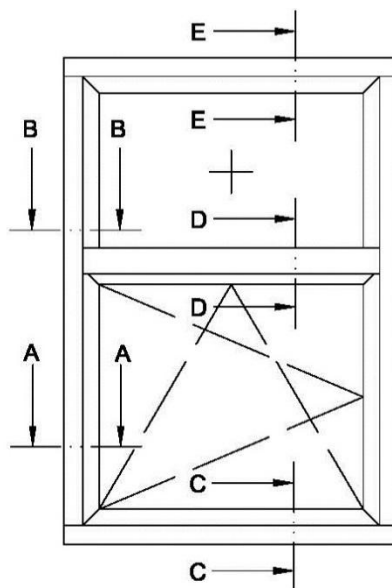
## Een raam K-vision versie City kozijn



E-E

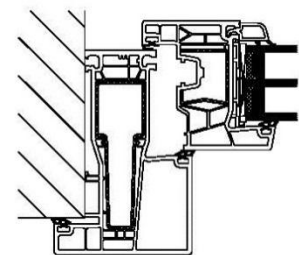
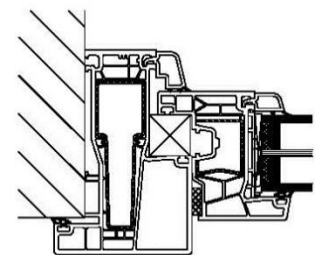
D-D

C-C

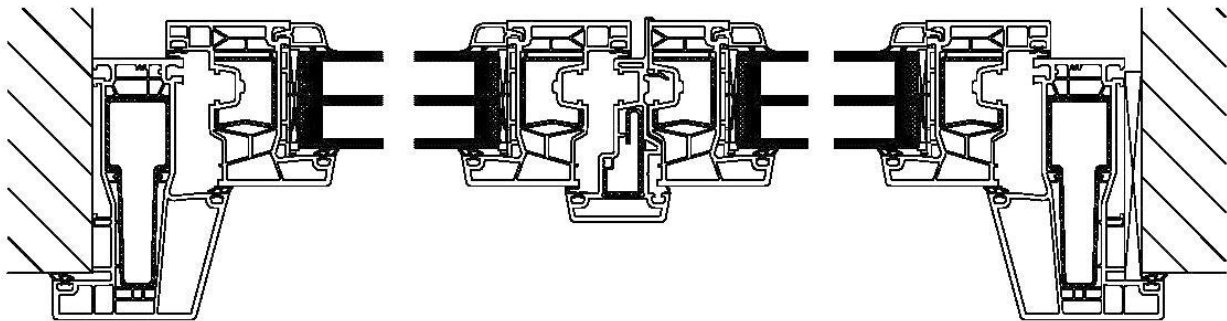
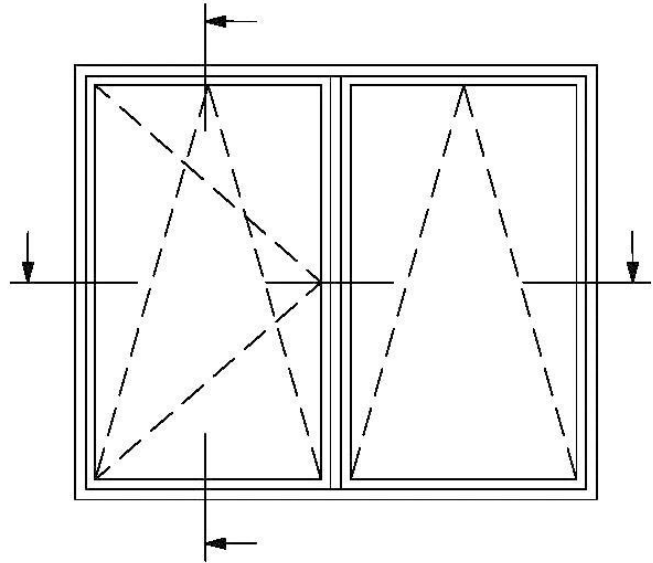
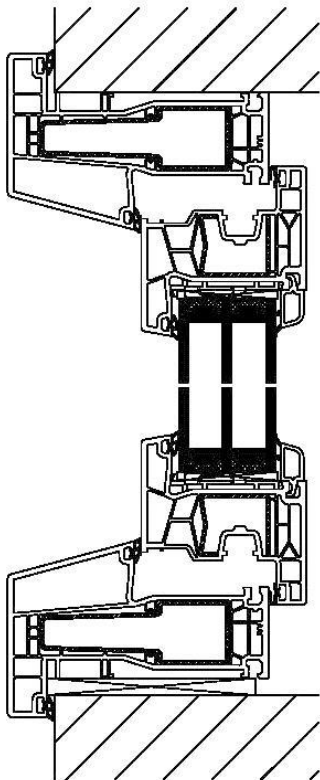


B-B

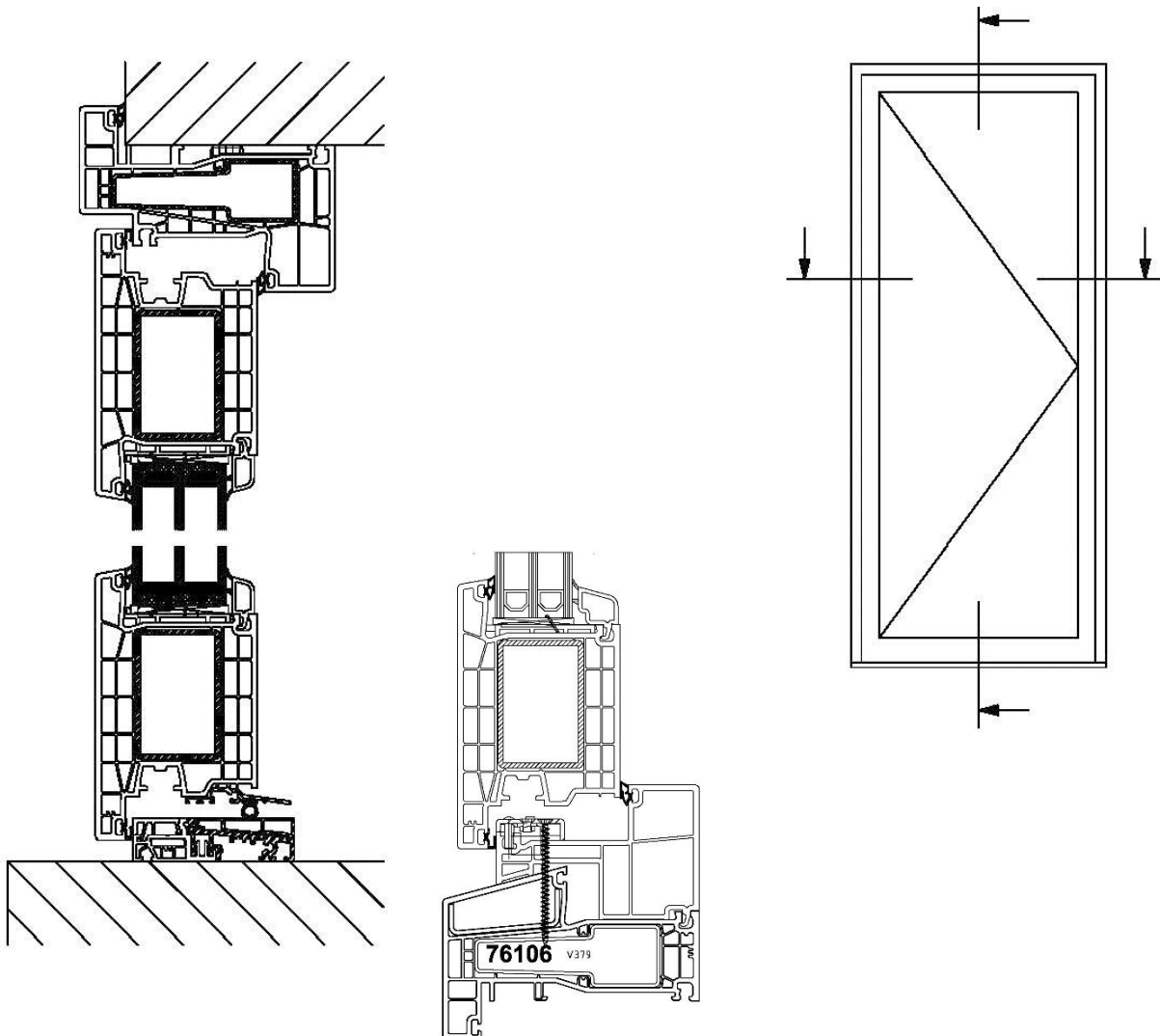
A-A



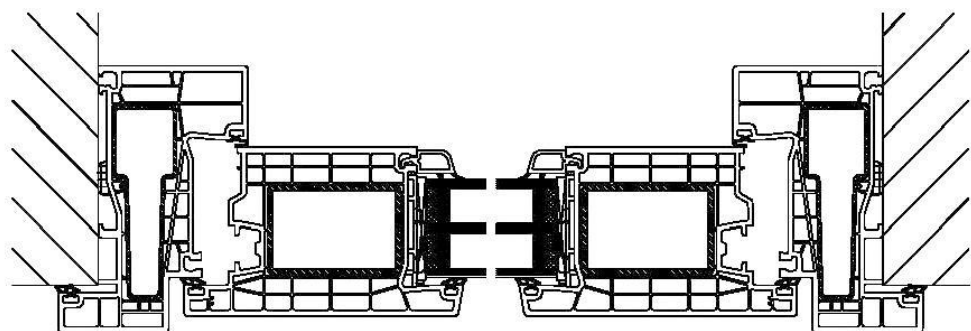
## Een stolpraam (binnendraaiend) versie Trend



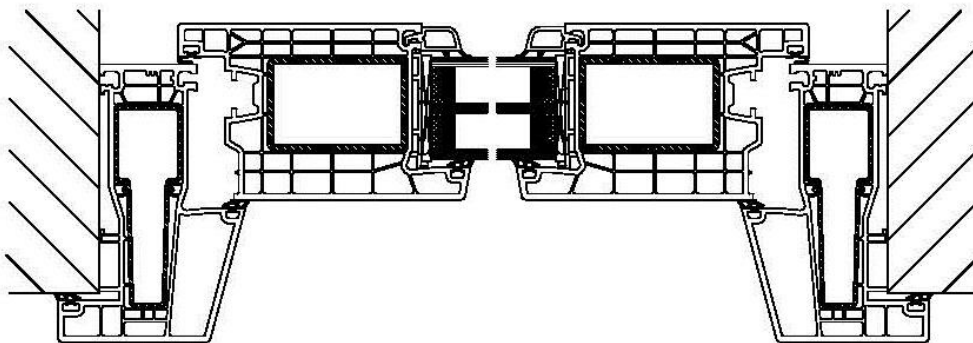
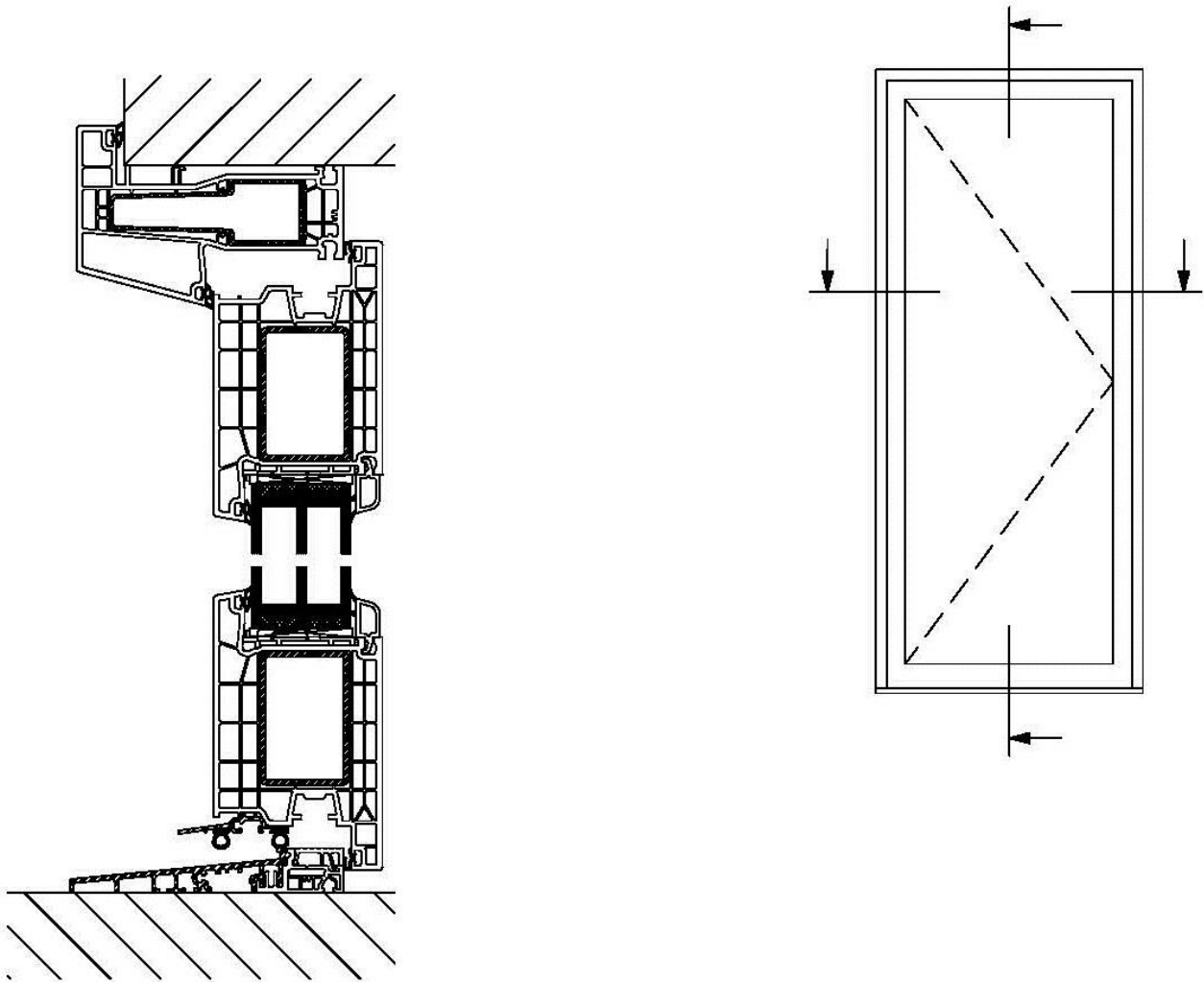
## Een deur (buitendraaiend) versie Trend



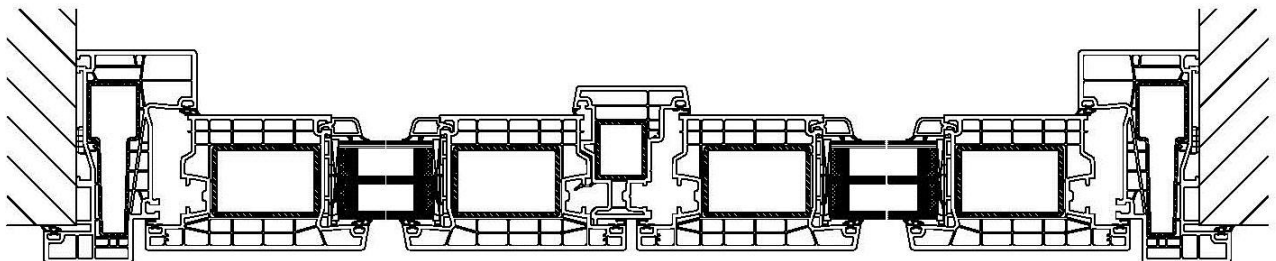
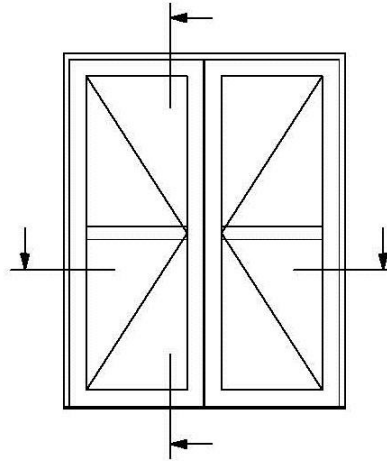
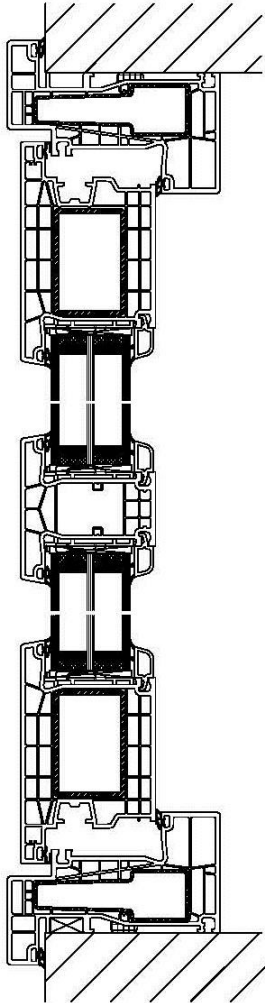
Bevestiging sluitolaten bij toepassing adapterprofiel 76317



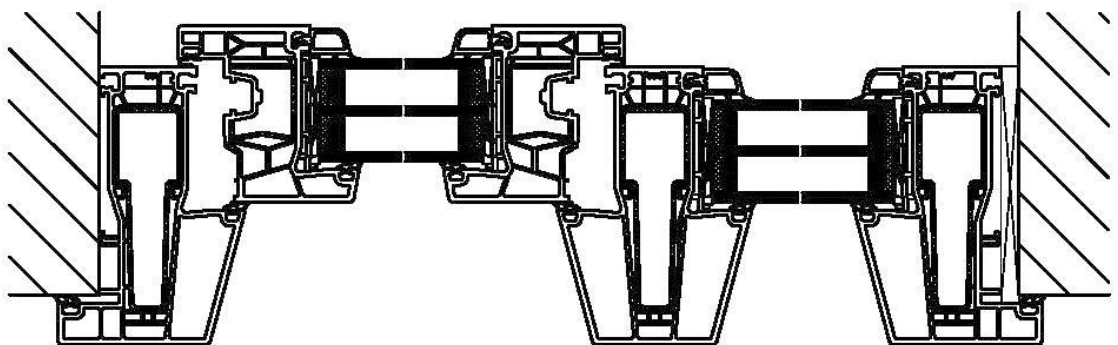
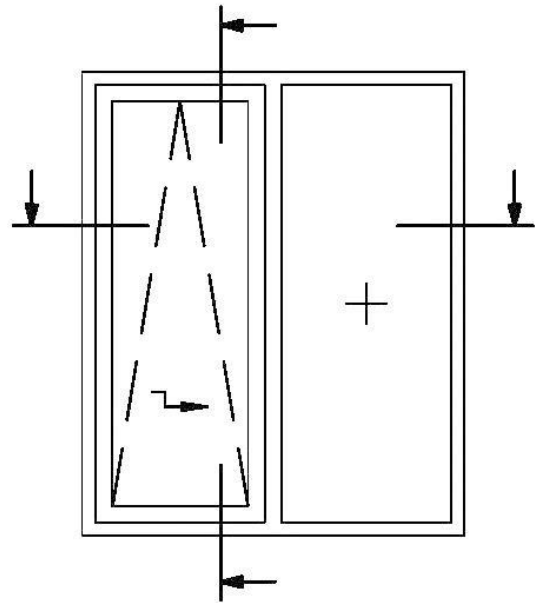
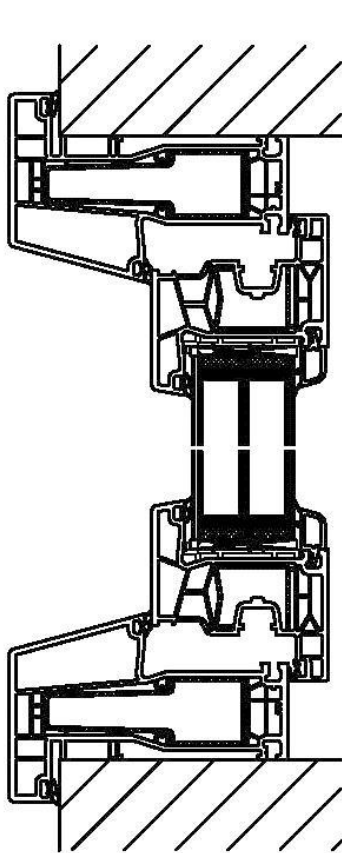
## Een deur (binnendraaiend) versie Trend



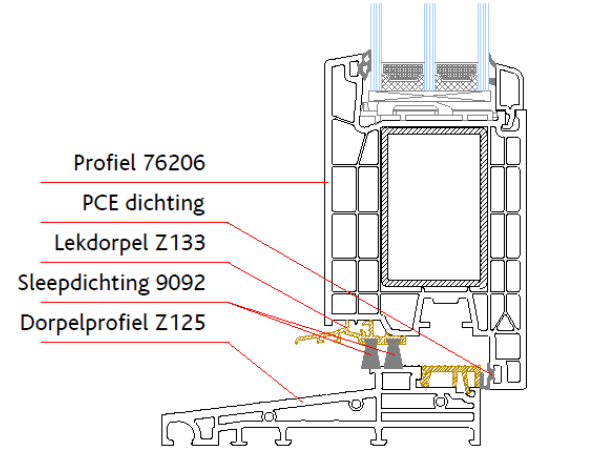
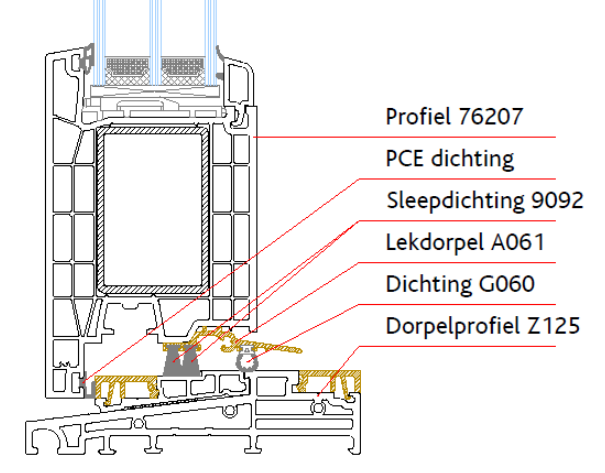
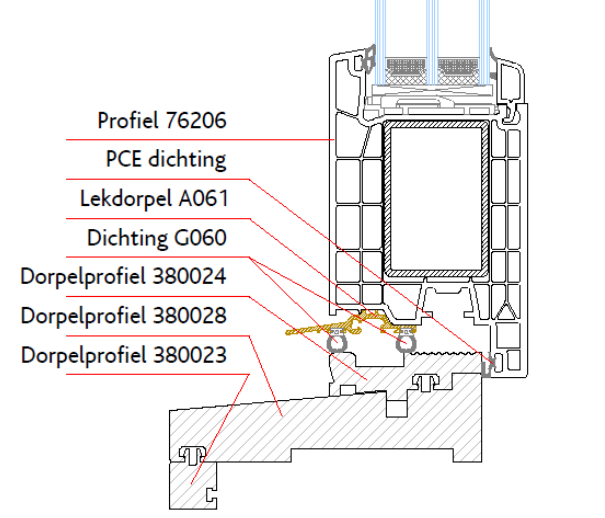
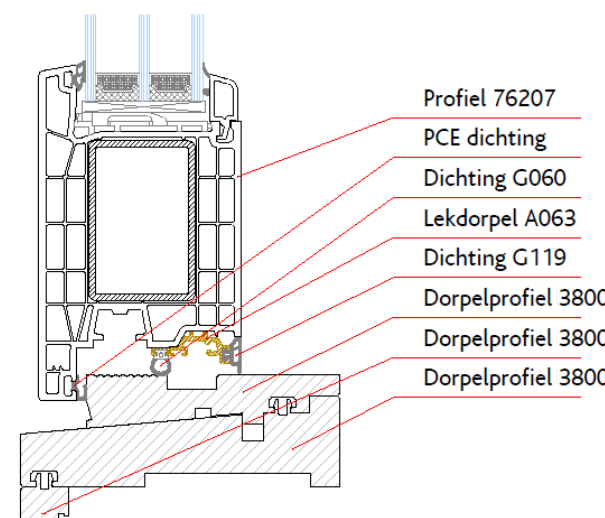
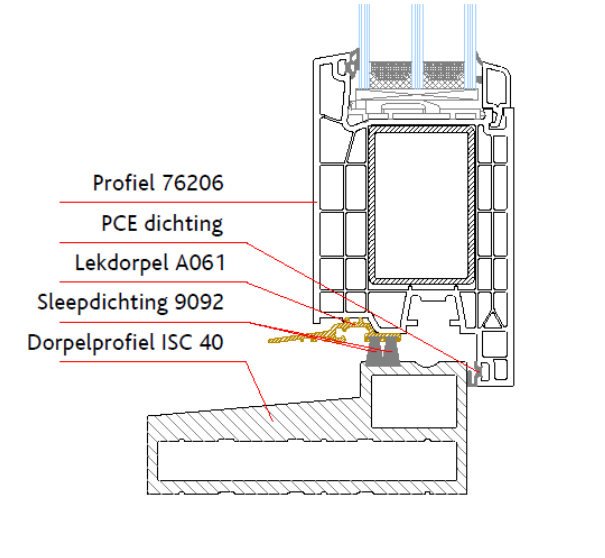
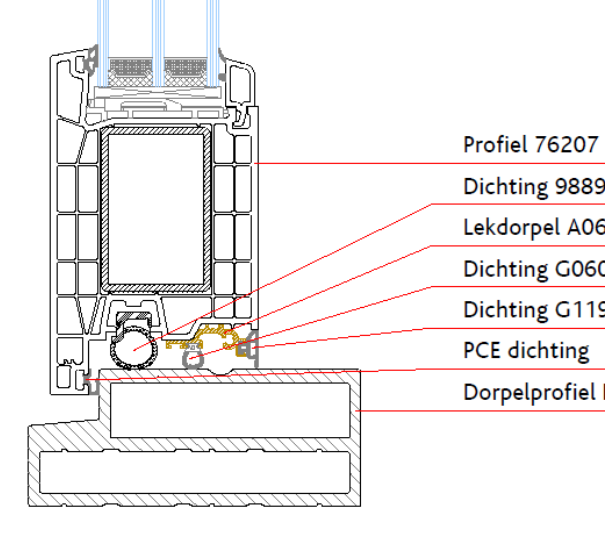
## Een stolpdeur (buitendraaiend) versie Trend



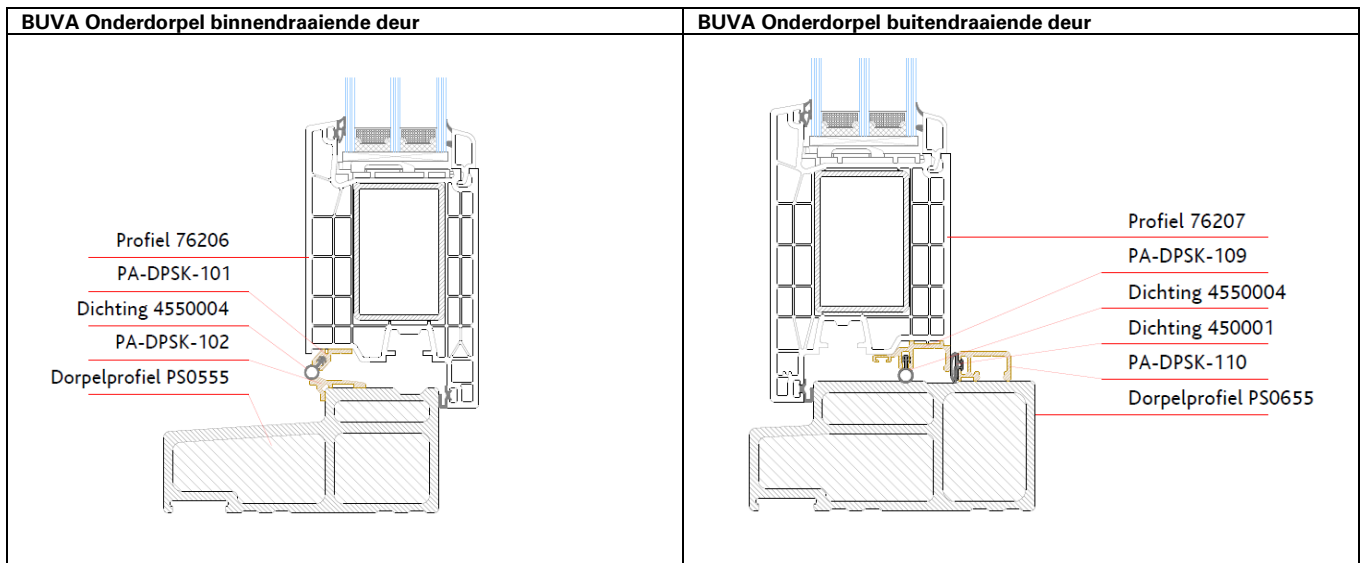
## Een schuifpui (parallel-schuif-kiep) versie Trend



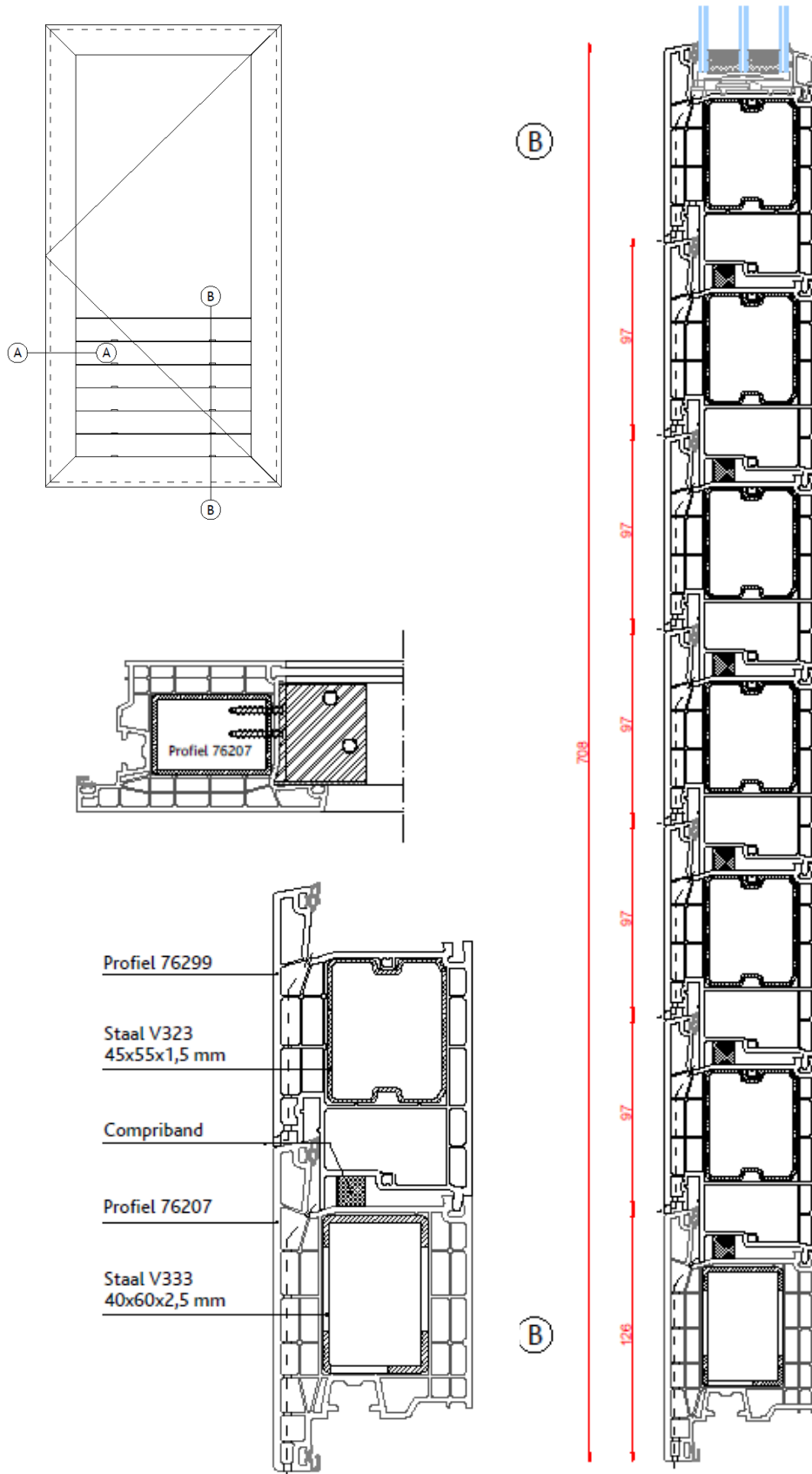
## ALTERNATIEVE ONDERDORPELS VOOR DEUREN

VBH Z125 Onderdorpel Binnendraaiende deur	VBH Z125 Onderdorpel Buitendraaiende deur
 <p>             Profiel 76206              PCE dichting              Lekdorpel Z133              Sleepdichting 9092              Dorpelprofiel Z125         </p>	 <p>             Profiel 76207              PCE dichting              Sleepdichting 9092              Lekdorpel A061              Dichting G060              Dorpelprofiel Z125         </p>
DTS Onderdorpel Binnendraaiende deur	DTS Onderdorpel Buitendraaiende deur
 <p>             Profiel 76206              PCE dichting              Lekdorpel A061              Dichting G060              Dorpelprofiel 380024              Dorpelprofiel 380028              Dorpelprofiel 380023         </p>	 <p>             Profiel 76207              PCE dichting              Dichting G060              Lekdorpel A063              Dichting G119              Dorpelprofiel 380028              Dorpelprofiel 380023              Dorpelprofiel 380025         </p>
ISC Onderdorpel Binnendraaiende deur	ISC Onderdorpel Buitendraaiende deur
 <p>             Profiel 76206              PCE dichting              Lekdorpel A061              Sleepdichting 9092              Dorpelprofiel ISC 40         </p>	 <p>             Profiel 76207              Dichting 9889              Lekdorpel A063              Dichting G060              Dichting G119              PCE dichting              Dorpelprofiel ISC 95         </p>

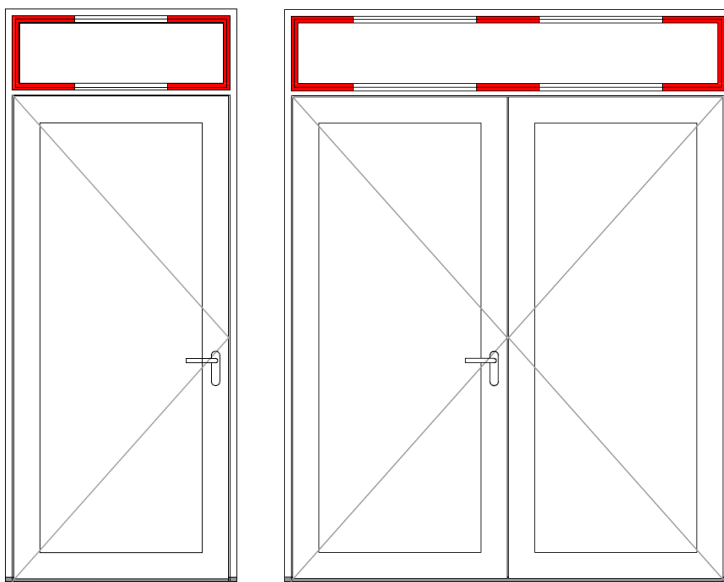
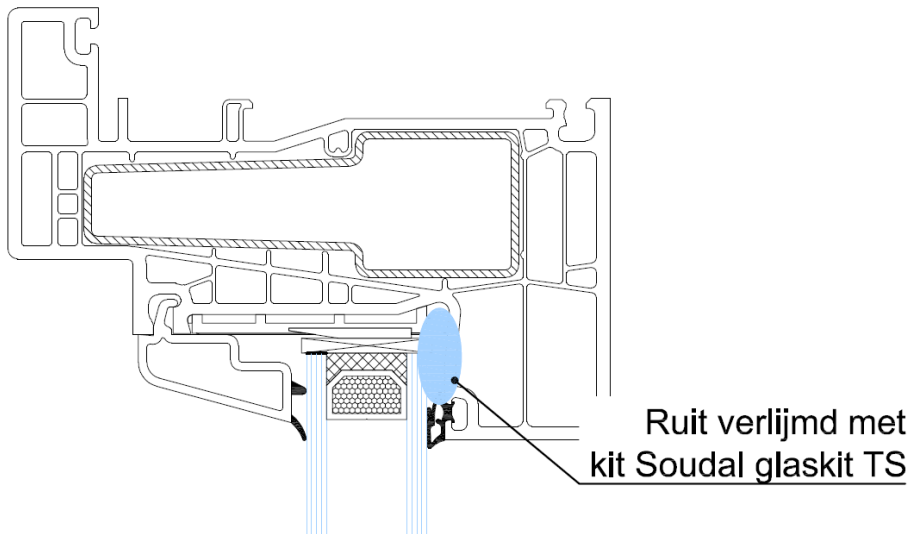




## STAPELDORPELCONSTRUCTIE



## VASTGLASCONSTRUCTIE MET BUITENBEGLAZING ( CONFORMITEIT 20.00014)



**Kitrups** 300mm lang, vanuit de hoek starten.  
Hoeken altijd verlijmen, maximale h.o.h.  
afstand kitrups 1000mm

Werkwijze:

- Glaslatten verwijderen
- Glas uitnemen
- Soudal TS-200 glaskit aanbrengen
- Glas terugplaatsen
- Glaslatten terugplaatsen